

TPC-1261H

Панельный компьютер с ЦП AMD Geode™ LX800
и 12,1" сенсорным TFT ЖК-дисплеем с разрешением SVGA



Основные характеристики

- Интегрированный процессор AMD Geode™ LX800
- 12,1" TFT ЖК-дисплей с разрешением SVGA
- Ультратонкий и компактный корпус
- Безвентиляторная система охлаждения
- Степень защиты передней панели IP65/NEMA4
- Поддержка ОС Microsoft® Windows® XP/CE и Windows® XP Embedded
- Автоматический контроль потока данных по интерфейсу RS-485

Описание

TPC-1261H – это панельный компьютер на базе ЦП AMD Geode™ LX800, оснащенный высококачественным TFT ЖК-дисплеем. Процессор AMD Geode™ LX800 обладает низким уровнем энергопотребления и частотой 500 МГц. Несмотря на достаточную для широкого спектра приложений производительность компьютер не нуждается в активном охлаждении. Кроме того, TPC-1261H является износоустойчивым и надежным решением, т.к. его подсистема хранения не содержит устройств с движущимися частями. Для приложений, где требование к надежности не является критичным, компьютер может быть оснащен высокоскоростным жестким диском. Функциональность модели TPC-1261H-A1E можно расширить с помощью слота расширения PCI-104.

Спецификация

Основные характеристики

- Система BIOS Award® 4 Мбайт
- Сертификаты BSMI, CCC, CE, FCC, UL
- Система охлаждения Пассивная
- Размеры (ШхВхГ) 311 x 237 x 56 мм (12,24" x 9,33" x 2,2")
- Корпус Передняя панель: алюминий-магний-сплав
Задняя панель: АБС-пластик
- Установка На стол, на стену, в панель
- Поддерживаемые ОС Windows XP/CE and WinXP Embedded
- Энергопотребление 36 Вт (номинальное)
- Вход питания 18 ~ 32 В пост. тока
- Сторожевой таймер Интервал 1 с
- Вес нетто 2,2 кг (4,85 lb)

Аппаратное обеспечение

- Процессор AMD LX800 500 МГц
- Слоты расширения 1 x CompactFlash® слот, 1 x PCI-104 слот
- Графический контроллер Встроенный в чипсет AMD LX800
- Порты для клавиатуры/мыши 1 x PS/2
- Сетевой интерфейс 1 x 10/100Base-T
- Системная память 256 Мбайт DDR-памяти (до 1 Гбайт)
- Параллельный порт 1
- Последовательные порты 3 x RS-232 (COM1, 2, 3)
1 x RS-232/485/422 (COM4)
- НЖМД 1 x 2,5" жесткий диск с интерфейсом PATA (опционально)
- USB порты 2 x USB 2.0

ЖК-дисплей

- Срок службы задней подсветки 50 000 часов
- Контрастность 300:1
- Размер дисплея 12,1"
- Тип дисплея TFT ЖК-дисплей с разрешением SVGA
- Яркость, кд/м² 340
- Максимальное число цветов 262 тысяч
- Максимальное разрешение 800 x 600
- Угол обзора (гориз./верт.) 100°/60°

Сенсорный экран

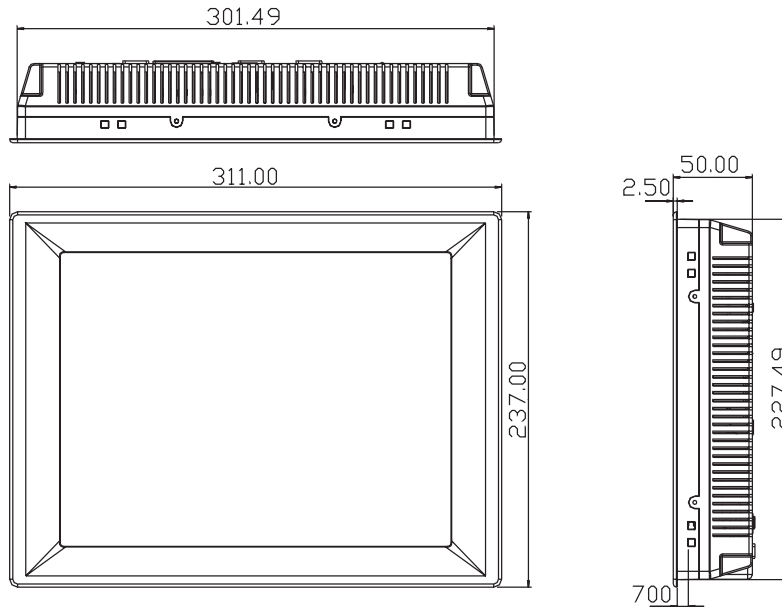
- Ресурс 1 миллион нажатий на каждую точку
- Прозрачность Более 75%
- Разрешение Линейное
- Тип 8-проводный, аналоговый резистивный

Условия эксплуатации

- Относительная влажность 10 ~ 95% при 40° C, без образования конденсата
- Степень защиты Передняя панель: IP65/NEMA4
- Температура эксплуатации 0 ~ 50° C (32 ~ 122° F)
- Температура хранения -20 ~ 60° C (-4 ~ 140° F)
- Защита от вибрации С жестким диском: 1 G (5 ~ 500 Гц) (ПК включен, случайный характер)

Размеры

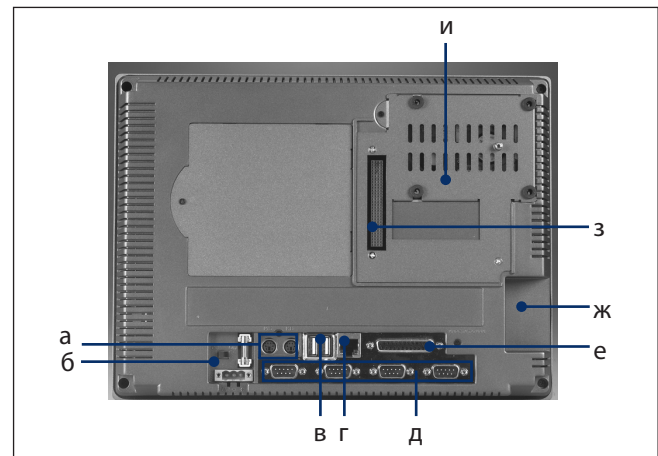
Ед. изм.: мм



Информация для заказа

- **TPC-1261H-A1E** Панельный компьютер с ЦП AMD Geode™ LX800 500 МГц, 12,1" сенсорным TFT ЖК-дисплеем с разрешением SVGA, 256 Мбайт DDR-памяти
- **TPC-1261H-SMKE** Настольная подставка для TPC-1261H
- **TPC-1261H-WMKE** Крепежный набор для установки на стену TPC-1261H
- **TPC-1270H-EPKE** Модуль расширения PC/PCI-104 для компьютеров серии TPC
- **PWR-247-AE** AC/DC источник питания, 24 В, 50 Вт

Интегрированные интерфейсы ввода/вывода



- а. PS/2 порт
- б. Кнопка питания, предохранитель (3,15 А), разъем питания
- в. Порты USB 2.0
- г. Порт Ethernet (10/100)
- д. Последовательные порты (COM4, COM3, COM2, COM1)
- е. Параллельный порт
- ж. Слот CompactFlash
- з. Слот PCI-104
- и. Крышка отсека для 2,5" жесткого диска с интерфейсом PATA