

Серводвигатели моделей MSL

О данном руководстве ...

Информация для пользователей

Храните данное руководство в доступном месте.

Выпускаемая продукция постоянно совершенствуется и увеличивается номенклатура выпускаемых изделий. Производитель оставляет за собой право на внесение изменений, дополнений в данное руководство без предварительного уведомления конечного потребителя.

Копирование или воспроизводство любой части данного руководства запрещено без письменного согласия Delta Electronics Inc или официальных дистрибьюторов.

Техническая поддержка и сервис

Ответы на вопросы, связанные с применением сервопривода, техническую консультацию, а также информацию по гарантийному и послегарантийному обслуживанию вы можете получить у поставщика или у производителя

ASIA
DELTA ELECTRONICS, INC.
Taoyuan Plant 1
31-1, XINGBANG ROAD,
GUISHAN INDUSTRIAL ZONE,
TAOYUAN COUNTY 33370, TAIWAN,
R.O.C.
TEL: 886-3-362-6301

FAX: 886-3-362-7267
РОССИЯ
Компания СТОИК
105094, Москва
ул. Семеновский вал, 6А
Тел./факс.: (495) 661-24-61
E-mail: sales@deltronics.ru
<http://www.deltronics.ru>

1. Техническое описание

Серводвигатели модели MSL отличаются особой конструкцией ротора двигателя, благодаря чему данный двигатель обеспечивает дополнительный выходной крутящий момент и оценку угла поворота даже без датчика. Режимы работы по скорости, положению и крутящему момент также могут работать без установки датчика обратной связи по положению. Кроме того, можно обеспечить точность позиционирования с погрешностью ± 5 градусов, благодаря чему двигатель можно использовать в простых решениях.



2. Проверка при получении и описание модели

2.1 Проверка при получении

После получения и распаковки изделия, пожалуйста, проверьте следующее:

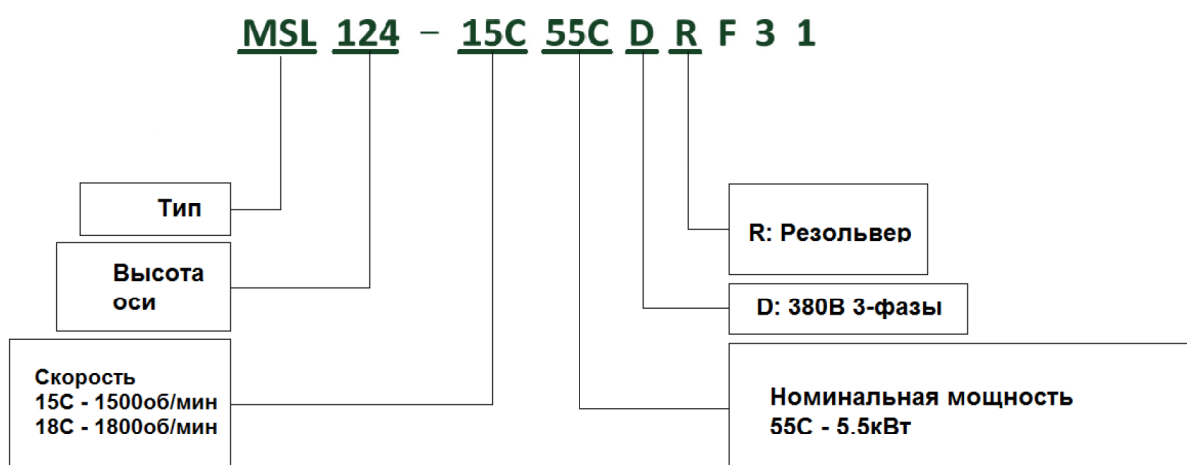
- Убедитесь, что полученное изделие соответствует вашему заказу.
Заводской номер и обозначение модели указаны на боковой стороне двигателя. (Смотрите раздел 2.2).
- Убедитесь в свободном вращении вала серводвигателя.
Вал двигателя должен свободно вращаться при прокручивании его рукой.
- Визуально убедитесь в отсутствии внешних механических повреждений.
- Убедитесь что все крепежные винты и элементы устройства надежно затянуты и не повреждены.

В случае обнаружения повреждений обратитесь к поставщику.

2.2 Информация на паспортной табличке

		AC SERVO MOTOR
Модель	→	MODEL: MSL160-15C15DDRF31
Напряжение питания	→	INPUT: VAC 380 A 29 Ins. F
Ном. обороты, момент и мощность	→	OUTPUT: r/min 1500 N.m 95.5 kW 15
Штрих-код и серийный номер	→	15C15DDRW19210012
		Delta Electronics, Inc. MADE IN CHINA

2.3 Расшифровка обозначения:



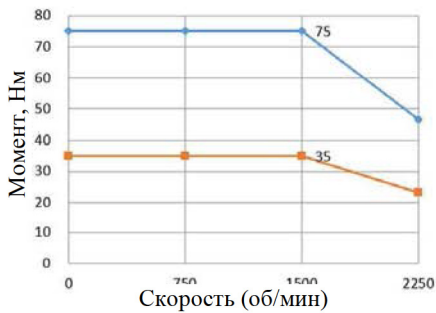
2.4 Список моделей:

Модель	Мощность, кВт	Ном. скорость вращения, об/мин	Ном. крутящий момент, Нм	Ном. ток, А	Макс. крутящий момент, Нм	Макс. ток, А	Наличие энкодера	Наличие тормоза	Вес, кг
MSL124-15C55CDF31	5.5	1500	35	10.3	75	24	нет	нет	49
MSL124-15C75CDF31	7.5	1500	47.8	14.3	112	36	нет	нет	57
MSL124-15C11DDF31	11	1500	70	20.3	140.1	43.3	нет	нет	73
MSL160-15C15DDF31	15	1500	95.5	29	191	64	нет	нет	110
MSL160-15C18DDF31	18.5	1500	117.8	33.5	235	76	нет	нет	125
MSL160-15C22DDF31	22	1500	140.1	40.5	280	90	нет	нет	145
MSL160-15C30DDF31	30	1500	191	54.3	394	120	нет	нет	190
MSL160-15C37DDF31	37	1500	235.6	70.2	447	146	нет	нет	210
MSL160-15C55DDF31	55	1500	350	105	700	240	нет	нет	236
MSL160-18C75DDF31	75	1800	398	138	800	322	нет	нет	236
MSL228-18C90DDF31	90	1800	478	164	934	360	нет	нет	288
MSL228-18C12EDF31	120	1800	637	224	1243	480	нет	нет	384
MSL124-15C55CDRF31	5.5	1500	35	10.3	75	24	да	нет	49
MSL124-15C75CDRF31	7.5	1500	47.8	14.3	112	36	да	нет	57
MSL124-15C11DDRF31	11	1500	70	20.3	140.1	43.3	да	нет	73
MSL160-15C15DDRF31	15	1500	95.5	29	191	64	да	нет	110
MSL160-15C18DDRF31	18.5	1500	117.8	33.5	235	76	да	нет	125
MSL160-15C22DDRF31	22	1500	140.1	40.5	280	90	да	нет	145
MSL160-15C30DDRF31	30	1500	191	54.3	394	120	да	нет	190
MSL160-15C37DDRF31	37	1500	235.6	70.2	447	146	да	нет	210
MSL160-15C55DDRF31	55	1500	350	105	700	240	да	нет	236
MSL160-18C75DDRF31	75	1800	398	138	800	322	да	нет	236
MSL228-18C90DDRF31	90	1800	478	164	934	360	да	нет	288
MSL228-18C12EDRF31	120	1800	637	224	1243	480	да	нет	384

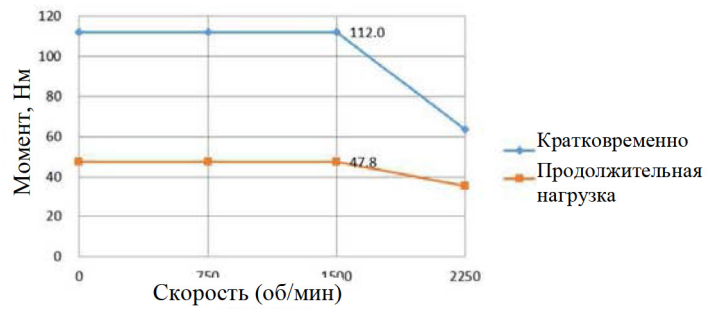
3. Общие характеристики

Количество фаз и напряжение питания, В (переменного тока)	3-фазы, 380 В
Макс. частота вращения, об/мин	2250 (при ном. частоте вращения 1500) или 2500 (при ном. частоте вращения 1800)
Класс изоляции	F (класс изоляции статора H)
Охлаждение	Принудительное воздушное (вентилятор 220 В переменного тока)
Энкодер	Резольвер (2 полюса) (опция)
Датчики защиты двигателя	Датчик РТС защиты от перегрева и датчик температуры КТУ84-130.
Условия эксплуатации	Температура окружающей среды -15 ~ 40 °С Влажность окружающей среды 20 ~ 90% относительной влажности (без конденсации) Высота <1000 м над уровнем моря
Класс защиты	IP54
Монтаж	На лапы, фланцевый монтаж

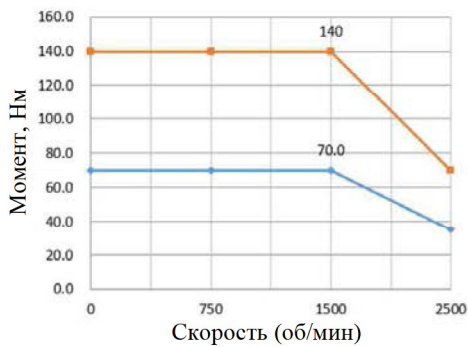
4. Механические характеристики серводвигателей (момент/скорость)



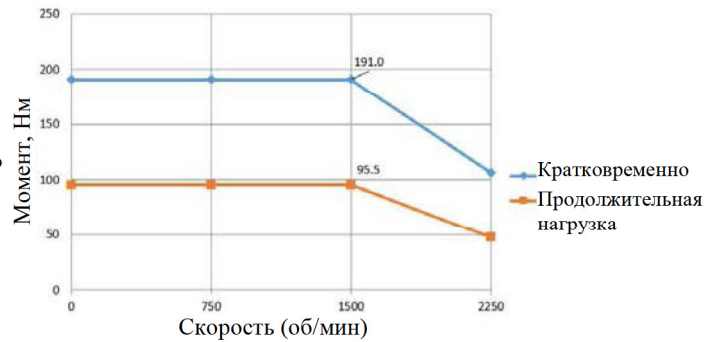
5,5 кВт – 1500 об/мин



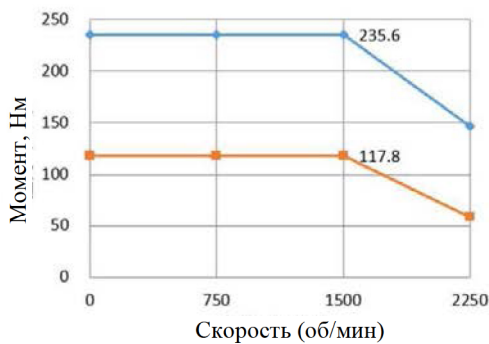
7,5 кВт – 1500 об/мин



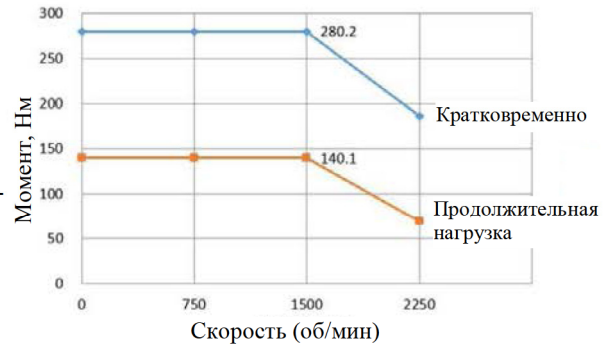
11 кВт – 1500 об/мин



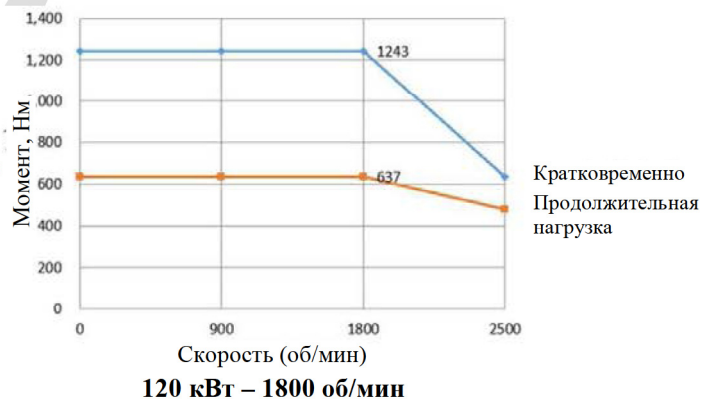
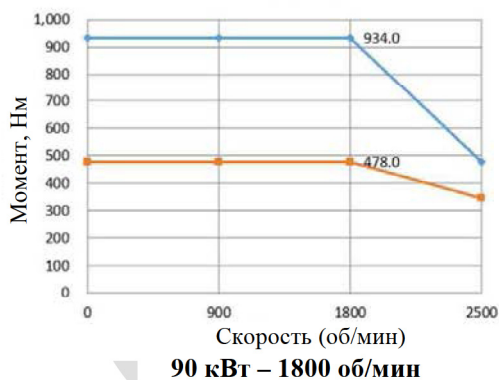
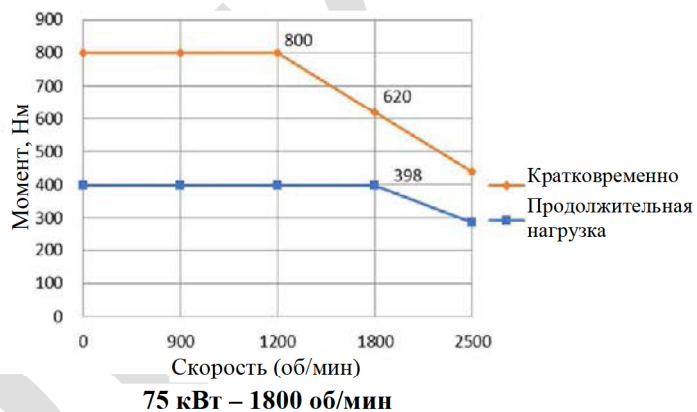
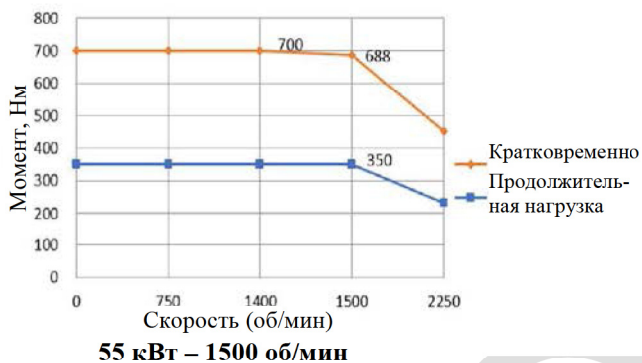
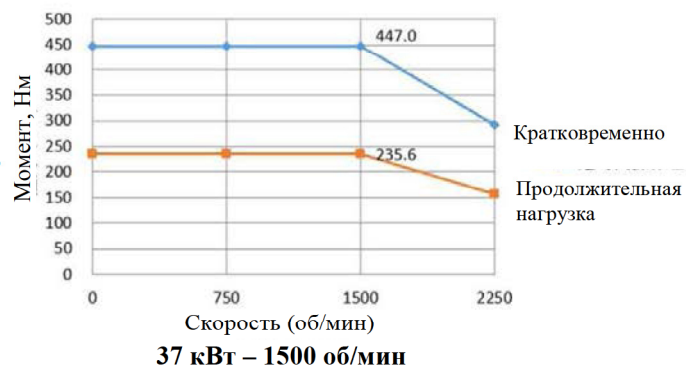
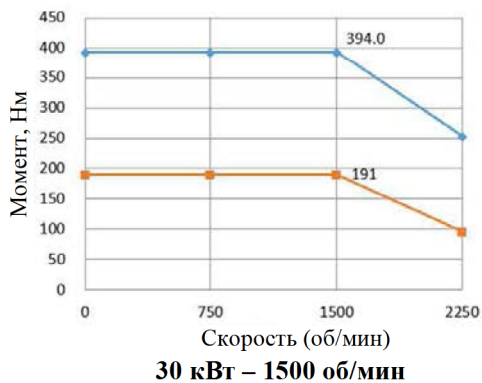
15 кВт – 1500 об/мин



18,5 кВт – 1500 об/мин

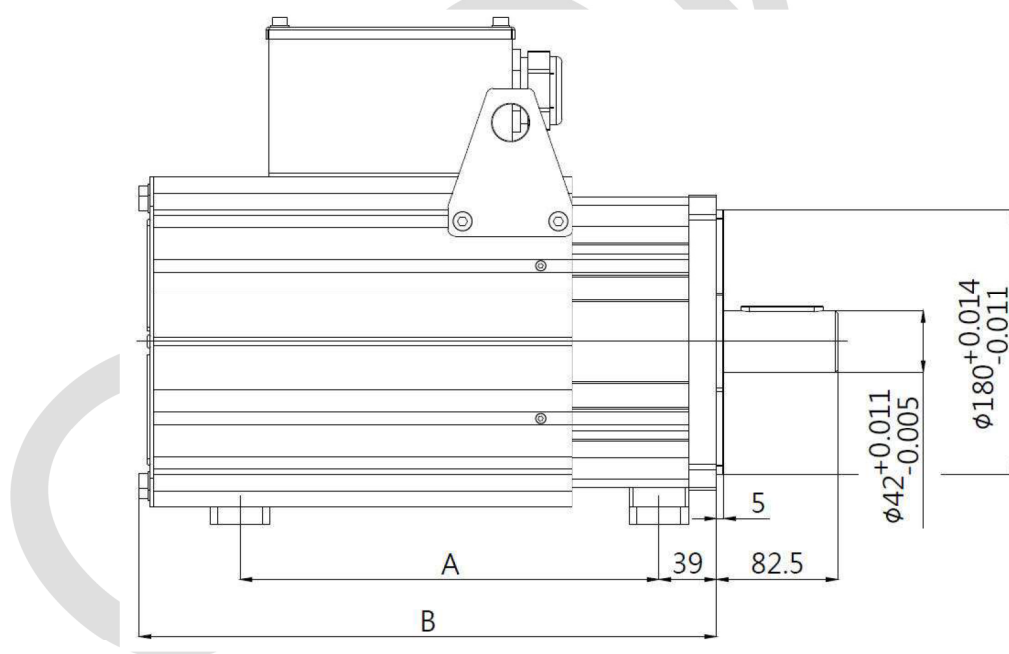
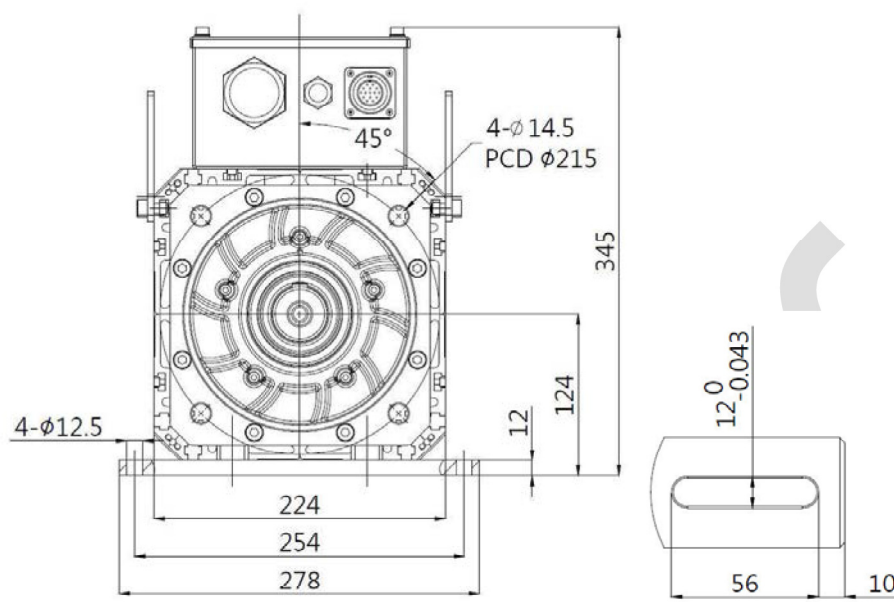


22 кВт – 1500 об/мин



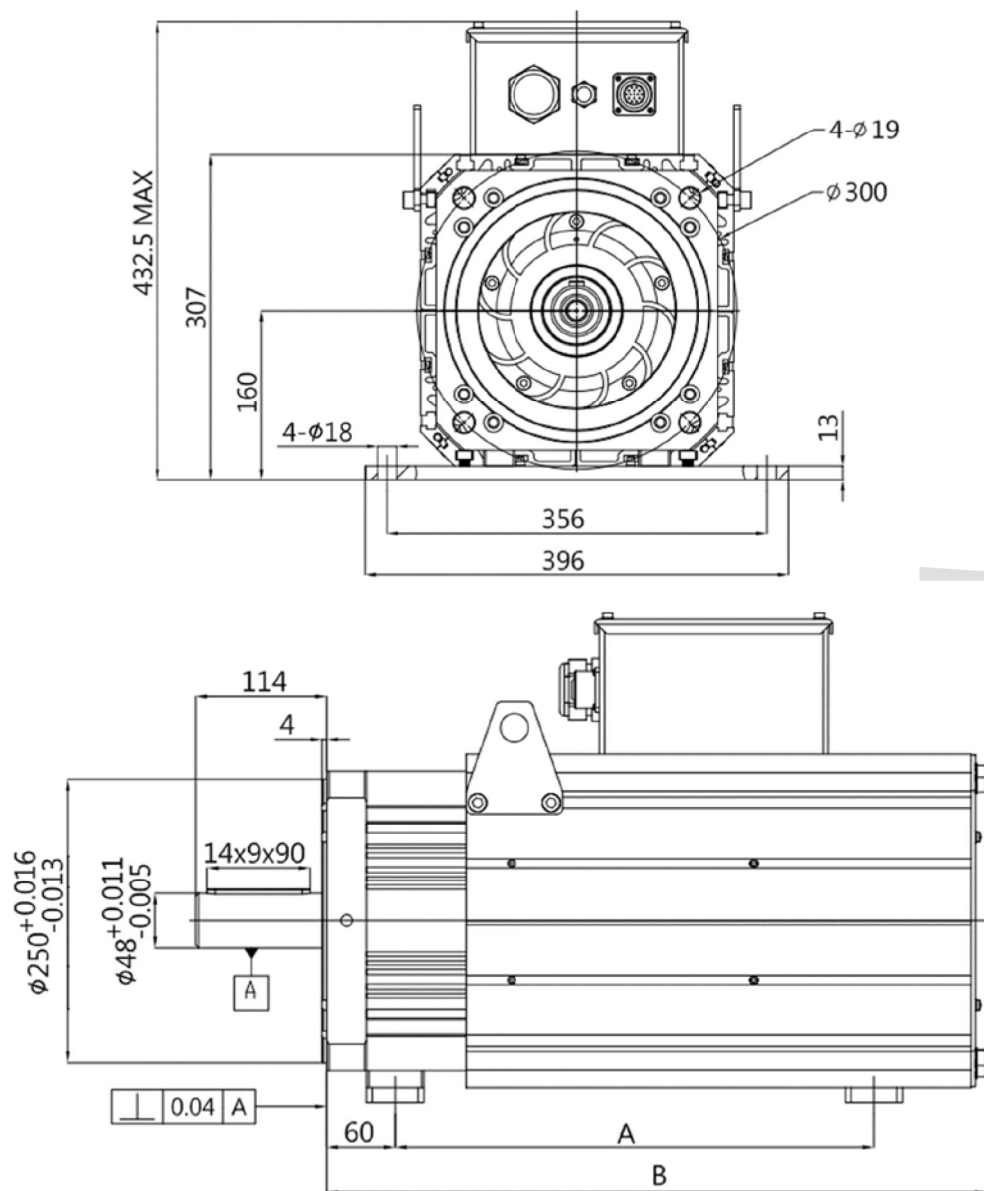
5. Габариты серводвигателей MSL

5,5кВт – 11 кВт



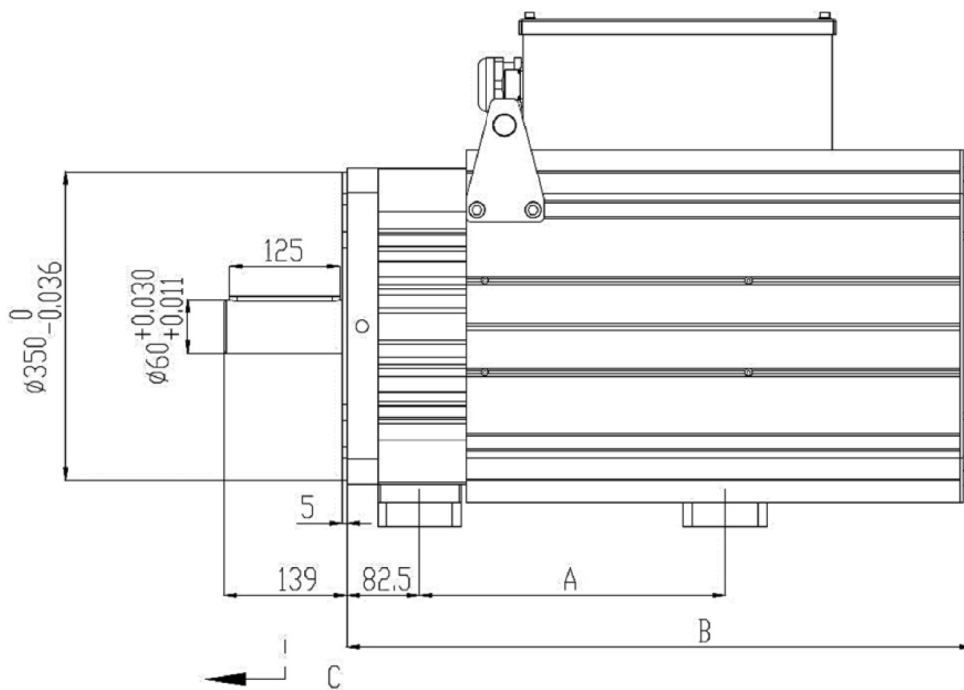
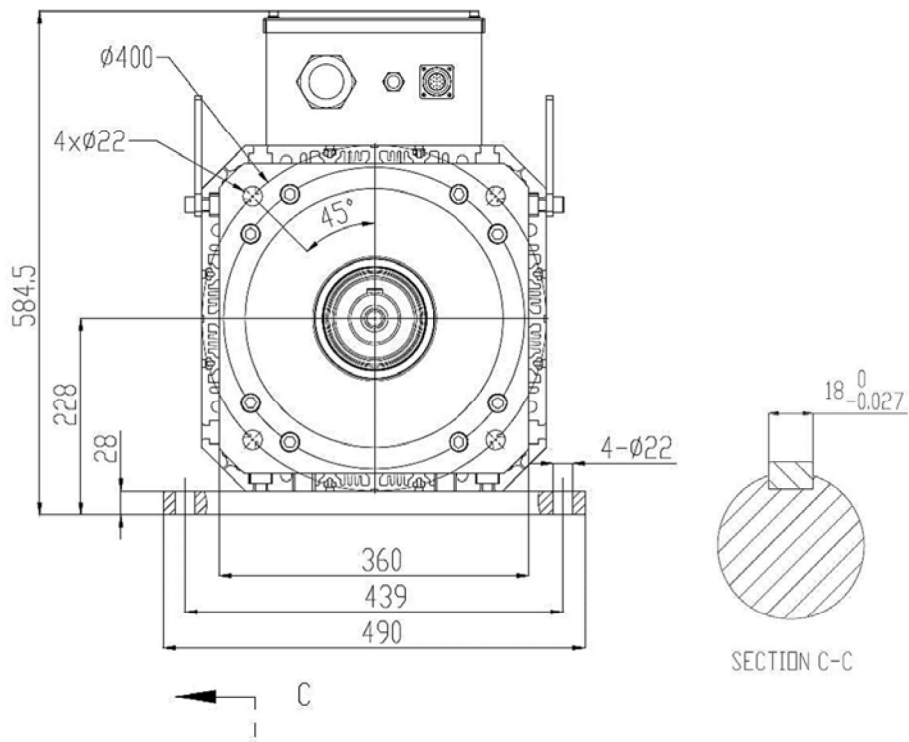
Тип	A (мм)	B (мм)
MSL124-15C55CD□F31	285	393
MSL124-15C75CD□F31	310	433
MSL124-15C11DD□F31	395	513

15кВт – 75 кВт



Тип	A (мм)	B (мм)
MSL160-15C15DD□F31	379	537
MSL160-15C18DD□F31	419	577
MSL160-15C22DD□F31	472.5	630.5
MSL160-15C30DD□F31	579.5	737.5
MSL160-15C37DDRF31	633	791
MSL160-15C55DD□F31	673	831
MSL160-18C75DD□F31		

90кВт – 120 кВт



Тип	A (мм)	B (мм)
MSL228-18C90DD□F31	348	715
MSL228-18C12ED□F31	408	775