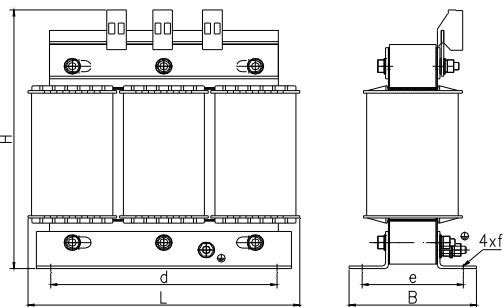


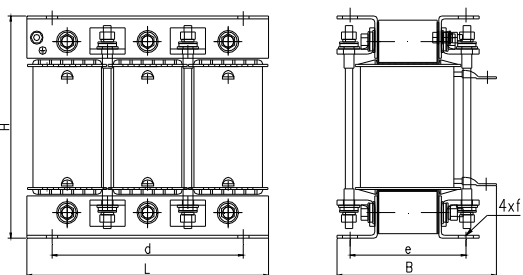


## Трехфазные моторные дроссели для разных преобразователей частоты

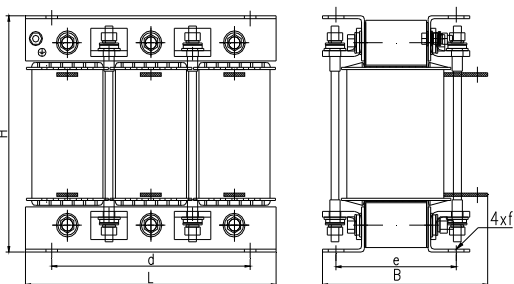
# ED3S



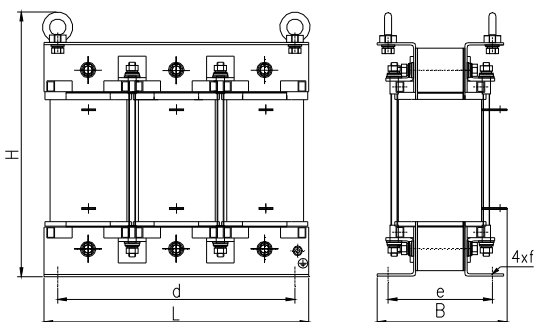
Исполнение А



Исполнение В



Исполнение С



Исполнение D

### Технические данные:

Исполнение	Дроссели изготавливаются согласно нормам: EN/IEC 60289; EN/IEC 61558-2-20						
Класс изоляции	F(155°C) - стандартно						
Температура окружающей среды	40°C						
Климатическое исполнение / окружающей среды	C1/E0 - материковое исполнение C2/E0 - морское исполнение						
Номер гармоники	1	3	5	7	11	13	80
Содержание гармоник (%) - $I_{1h}$	100	33	20	14	9	7,7	2
Смещение фазы	0	0	0	0	0	0	0
Частота первой гармоники	50 Гц						
Частота переключений	4000 Гц						
Ном. Напряжение	$U_n=400$ В						
Перегрузки	110% $I_n$						
Степень защиты	ИП 00						
Токовые клеммы	винтовые зажимы, кабельные наконечники или медные шины						
Крепеж	при помощи крепёжных уголков						

Дроссели моторные ED3S находят широкое применение в цепях преобразователей электроприводов переменного тока. Моторные дроссели в зависимости от вида электропривода, с которым работают, решают различные задачи: обеспечение непрерывности и сглаживание пульсаций тока двигателя, ограничение тока короткого замыкания в цепи нагрузки преобразователя, а также подавление коммутационных перенапряжений и компенсация емкости питающей линии.

Возможно исполнение дросселей с отводами, заканчивающимися клеммами под винт, кабельными клеммами либо токовыми шинами в зависимости от величины максимального тока.

В приведенной ниже таблице указаны лишь примерные параметры некоторых из производимых дросселей. Величины индуктивности дросселей ED3S, приведенные в таблице, подобраны согласно данных используемых производителями преобразователей частоты и приводов.

По предварительному согласованию возможно исполнение дросселей с другими параметрами, отличными от приведенных в таблице.

#### Примечания:

Производитель оставляет за собой право введения изменений, связанных с непрерывным процессом совершенствования изделий.

По предварительному согласованию возможным является исполнение дросселей в иной версии

Для климатического/окружающей среды исполнения C2/E0 в обозначении следует добавить дополнительно букву "M"

Производитель: **ELHAND TRANSFORMATORY**  
42-700 Lubliniec, ul. PCK 22  
tel.: (34) 353 17 10, (34) 351 32 20, fax: (34) 356 40 03  
<http://www.elhand.pl> e-mail: [info@elhand.pl](mailto:info@elhand.pl)



ED/2010/1/06



## Технические данные трехфазных моторных дросселей

№	Тип дросселя	Индукт. [мГн]	Ток [А]	L [мм]	B [мм]	H [мм]	d [мм]	e [мм]	f [мм]	Масса [кг]	Исполнение
1.	ED3S-5,40/3	5,40	3	100	60	122	80	40	5x8	1,2	A
2.	ED3S-4,00/4	4,00	4	100	60	122	80	40	5x8	1,2	A
3.	ED3S-2,70/6	2,70	6	100	60	122	80	40	5x8	1,3	A
4.	ED3S-2,00/8	2,00	8	125	61	140	100	45	5x8	1,6	A
5.	ED3S-1,70/10	1,70	10	125	71	140	100	55	5x8	2,4	A
6.	ED3S-1,10/15	1,10	15	125	71	140	100	55	5x8	2,6	A
7.	ED3S-0,80/20	0,80	20	155	87	165	130	57	8x12	3,3	A
8.	ED3S-0,60/28	0,60	28	155	87	165	130	57	8x12	3,6	A
9.	ED3S-0,48/34	0,48	34	155	105	165	130	72	8x12	5,1	A
10.	ED3S-0,40/40	0,40	40	195	115	160	173	72	8x11	5,8	B
11.	ED3S-0,30/54	0,30	54	195	130	160	173	82	8x11	7,5	B
12.	ED3S-0,25/66	0,25	66	208	105	185	173	78	8x11	9,3	C
13.	ED3S-0,20/80	0,20	80	208	130	185	173	95	8x11	12,5	C
14.	ED3S-0,16/100	0,16	100	240	140	210	198	105	11x29	14,7	C
15.	ED3S-0,14/110	0,14	110	240	150	210	198	115	11x29	17,6	C
16.	ED3S-0,11/140	0,11	140	240	165	210	198	125	11x29	22,5	C
17.	ED3S-0,10/160	0,10	160	240	170	210	198	125	11x29	23	C
18.	ED3S-0,08/200	0,080	200	240	190	210	198	129	11x29	24	C
19.	ED3S-0,067/240	0,067	240	300	180	270	240	133	11x15	30	C
20.	ED3S-0,056/290	0,056	290	300	210	270	240	160	11x15	40	C
21.	ED3S-0,045/360	0,045	360	360	205	315	310	140	11x15	48	C
22.	ED3S-0,036/450	0,036	450	360	220	360	310	155	11x15	60	D
23.	ED3S-0,028/570	0,028	570	420	265	420	370	150	11x15	68	D
24.	ED3S-0,025/650	0,025	650	420	290	420	370	165	11x15	80	D
25.	ED3S-0,022/720	0,022	720	420	290	420	370	187	11x15	95	D
26.	ED3S-0,020/810	0,020	810	540	320	540	490	228	13x18	140	D
27.	ED3S-0,018/900	0,018	900	540	350	540	490	248	13x18	164	D
28.	ED3S-0,016/1000	0,016	1000	540	360	540	490	258	13x18	176	D
29.	ED3S-0,014/1150	0,014	1150	540	360	540	490	268	13x18	206	D

## Примечания:

Производитель оставляет за собой право введения изменений, связанных с непрерывным процессом совершенствования изделий.

По предварительному согласованию возможным является исполнение дросселей в иной версии

Для климатического/окружающей среды исполнения C2/E0 в обозначении следует добавить дополнительно букву "M"